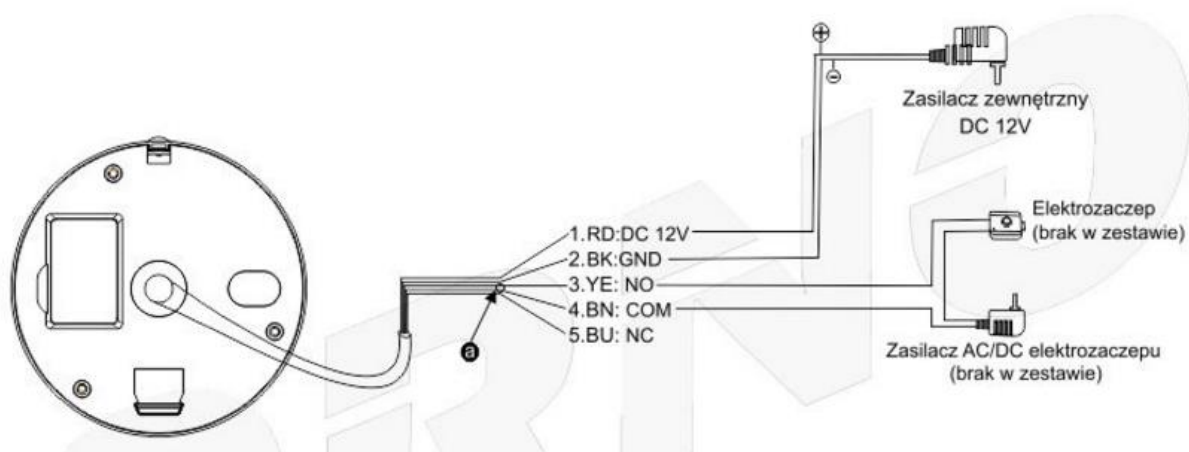


GS-925

GSM AUDIO VRÁTNÝ



Zapojení:



Červený - +12V

Černý – GND

Žlutý – kontakt NO

Hnědý – COM

Modrý - kontakt NC

Parametry:

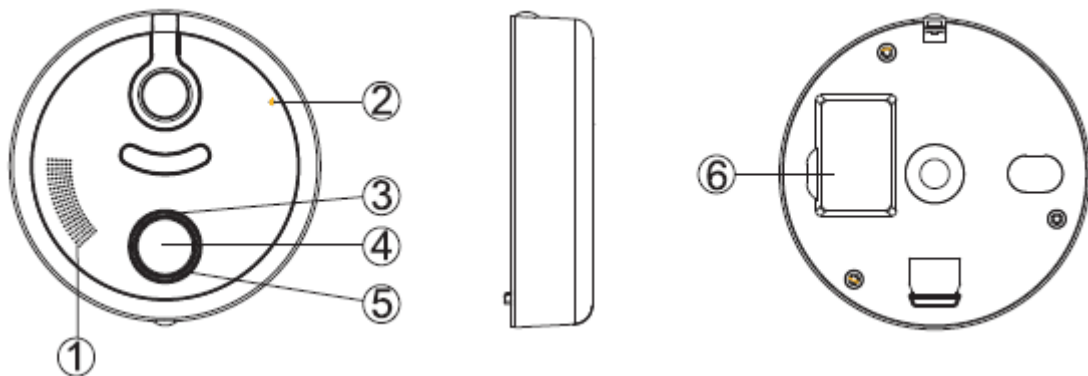
Napájení : 12VDC

Montáž: povrchová

Spotřeba: 1,2W

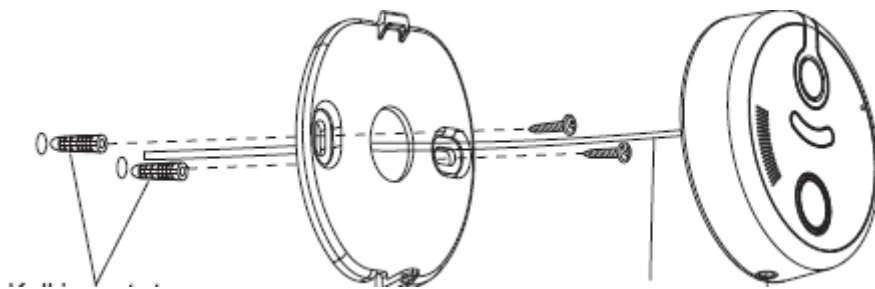
IP:44

Rozměry: 85x27mm



1. Reprodukter
2. Mikrofon
3. Tlačítko vyslání GSM signálu
4. Tlačítko
5. Tlačítko
6. Slot pro vložení SIM karty

Montáž:



Programování:

Na SIM kartě deaktivujte požadavek na kód PIN, ubezpečte se, že je aktivní a má dostatečný kredit/aktivní paušál.

Vložte SIM pod gumovou krytku do slotu. Opatrně gumovou krytku vraťte na místo a ujistěte se že dobře sedí na místě.

Změna hesla: zašlete SMS ve tvaru: „*1*888888*123456*#“ tím změníte heslo na 123456. Heslo si můžete měnit na libovolné šestimístné číslo.

Nastavení volaných čísel (až 3 čísla)

Zašlete SMS ve formátu:

„*2*heslo*číslo**#“ pro jedno volané číslo.

„*2*heslo*1.číslo*2.číslo **#“ pro dvě čísla.

„*2*heslo*1.číslo*2.číslo*3. číslo*#“ pro tři čísla.

Například, pro nastavení 2 čísel, 777 777 777 a 666 666 666 pro volání, zašlete sms ve tvaru

„*2*123456*777777777*666666666**#“

Jednotka vám po stisknutí tlačítka na venkovní jednotce začne postupně volat na všechny 3 uložená čísla. Po přijetí hovoru můžete komunikovat s účastníkem.

Pro sepnutí kontaktu na uvolnění el. zámku během hovoru stiskněte na klávesnici telefonu symbol „#“.