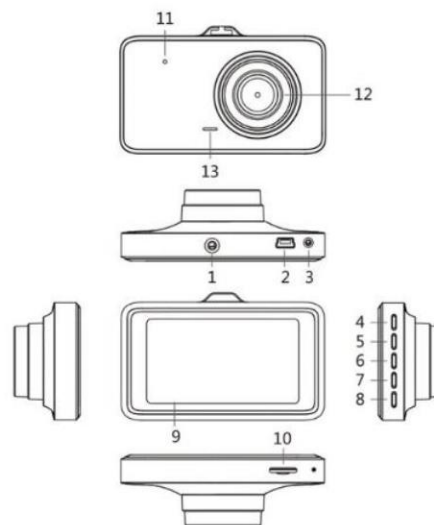


CAR CAM A10

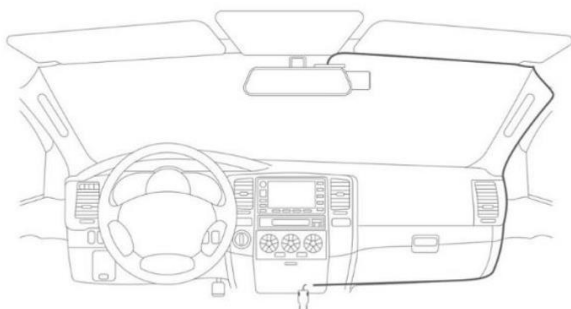
Uživatelský manuál

Popis:

1. Závít pro držák na sklo
2. USB vstup
3. Vstup pro zadní kameru
4. Výběr režimu
5. Tlačítko pro pohyb v menu směrem nahoru
6. Tlačítko OK pro potvrzení či na ZAP/VYP kamery
7. Tlačítko pro pohyb v menu směrem dolů
8. Tlačítko MENU
9. LCD displej
10. Vstup na TF kartu
11. RESET
12. Čočky
13. Reproduktor



Instalace kamery do vozidla:



Popis funkčních tlačítek:

Před tím než kameru zapnete, vložte do ní MicroSD paměťovou kartu o max. kapacitě 32GB a rychlostní třídě class 10 (není součástí balení, zakoupíte v jakémkoliv obchodě se spotřební elektronikou)



MODE (SOS): krátkým stiskem tohoto tlačítka přepínáte mezi režimy: video, foto a prohlížení záznamů.

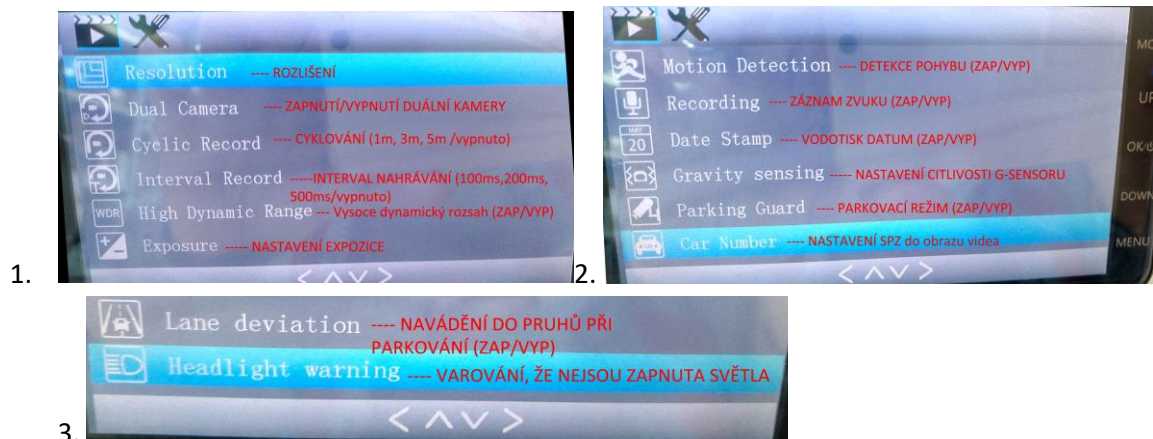
Pokud kamera pořizuje záznam, pomocí krátkého stisku tohoto tlačítka aktivujete funkci SOS, tím se vynutí okamžité uložení záznamu a jeho zamknutí proti smazání.

Klávesy UP a DOWN (PŘISVÍCENÍ): v menu nastavení se těmito tlačítky pohybujete směrem nahoru a dolů. Dlouhým stiskem DOWN zapnete LED přisvícení pro záznam v noci.

OK (ZAPNUTÍ/VYPNUTÍ): tímto tlačítkem potvrdíte volbu v menu nastavení. V režimu fotografií pořídíte fotografii, v režimu video zapnete/vypnete záznam. Tlačítko slouží též k zapínání kamery a jejímu vypínání (dlouhým stiskem).

MENU: Tímto tlačítkem vyvoláte menu nastavení, opětovným stiskem se dostanete do druhé úrovně menu nastavení a třetím stiskem ukončíte.

Položky menu:



Druhá úroveň menu:



TECHNICKÉ PARAMETRY:

| | |
|---|---|
| Rozlišení záznamu | FHD 1080*720p (30fps) |
| Úhel snímání kamery | 170° |
| Snímač | 12 Mega pixelů |
| Podpora pro microSD karet | až 32GB class 6 a více (není součástí balení) |
| Čočka | 6 vrstev kvalitního skla tzv. dual lens čočka pro kvalitnější obraz |
| Barevný TFT displej | 4" 16:9 |
| Vestavěné | G-senzor, slot TF na paměťové karty |
| Nastavení | data a času, značky automobilu |
| Výstup na TV / monitor | TV konektor - NTSC / PAL |
| Video formát | MOV, kodek: H.264 |
| Rozhraní a konektory | mini 2.0 USB konektor, SDHC slot |
| Funkce pořizování fotografií do formátu | JPEG |
| Zabudovaný | mikrofon a reproduktor, Detekce pohybu a parkovací režim, Navádění do pruhů při parkování |
| Vstupní napětí | 12-24V |
| Výstupní napětí | 5V/1000MA |
| Jazyk | angličtina |
| Rozměry | 108x 60 x11 mm |